

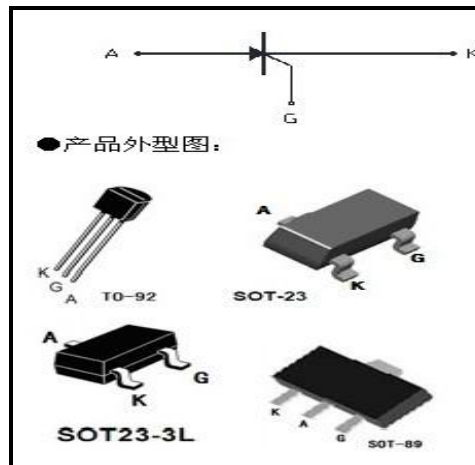
MCR100-6(TO-92)单向可控硅

n 特点:

先进的玻璃钝化芯片、具有灵敏的控制极触发电流，通态压降低。

n 用途:

广泛应用于各种万能开关器、小型马达控制器、彩灯控制器、漏电保护器、灯具继电器激励器、逻辑 集成电路驱动、大功率可控硅门极驱动、摩托车点火器等线路功率控制。



n 极限参数:

名称	符号	规范值	单位	测试条件
重复峰值阻断电压	V_{DRM}	>600	V	$I_{DRM}=20\mu A$
反向重复峰值电压	V_{DRM}	>600	V	$I_{RRM}=50\mu A$
通态电流	$I_{T(RMS)}$	0.8	A	正弦波, 180 度
浪涌电流	I_{TSM}	10	A	正弦波, 50HZ
结温	T_j	125	°C	----
储存温度	T_{stg}	-40~150	°C	----

n 电特性 (T.=25°C) :

名称	符号	测试条件	Min	Max	单位
重复峰值阻断泄漏电流	I_{DRM}	$V_D=V_{DRM}$	----	100	μA
通态电压	V_{TM}	$I_T=1.2A$	----	1.7	V
门极触发电流	I_{GT}	$V_D=12V, I_T=0.1A$	----	200	μA
门极触发电压	V_{GT}	$V_D=12V, I_T=0.1A$	----	0.8	V
门极不触发电压	V_{GD}	$V_D=V_{DRM}$	0.1	----	V
断态电压临界上升率	dv_D/dt	$V_{DM}=67\%V_{DRM}$ Gate open $T_j=110^\circ C$	10	----	V/ μs