



## X0405(TO-202)单向可控硅

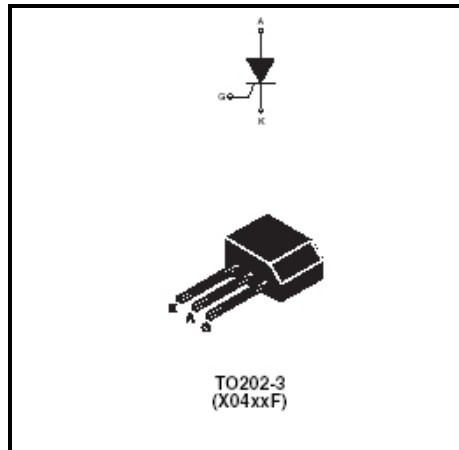
## n 特点:

先进的玻璃钝化芯片、具有灵敏的控制极触发电流，通态压降低。

## n 用途:

X04xxF 可控硅系列触发电流的灵敏度很高，适合于门极有效电流有限的各种应用，如电容放电点火，厨具中的电机控制，小功率电源中的过压保安。

## n 参数:



符号	数值	单位
IT (RMS)	4	A
VDRM/VRRM	600	V
IGT (Q1)	20-100	mA

符号	参数		数值	单位	
IT(RMS)	(RMS) 通态电流(全正弦波)		Ti=60°C	4	A
			Tamb=25°C	3.15	A
ITSM	不重复浪涌峰值通态电流	tp=8.3ms	Tj=25°C	23	A
		Tp=10ms		20	
I2t	I2T 熔断值		tp=10ms	4.5	A2S
Di/Dt	通态电流临界上升率 IG=2 X IGL tr ≤ 100ns			50	A/us
Tstg	贮存结温范围			-40,+150	°C
Tj	工作结温范围			-40,+125	