

## BT151(TO-252)单向可控硅

### n 特点:

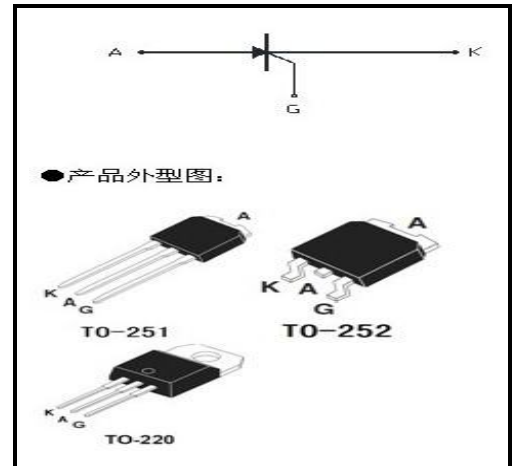
先进的台面玻璃钝化工艺、具有灵敏的控制极触发电流、触发电流一致性好和耐电流冲击能力强。

### n 用途:

广泛应用于各种万能开关器，小型马达控制器，彩灯控制器，漏电保护器，灯具继电器激励器，逻辑集成电路驱动，大功率可控硅门极驱动，摩托车点火器等线路功率控制。

### n 极限参数:

名称	符号	数值	单位	条件
重复峰值阻断电压	$V_{DRM}$	$\geq 650$	V	$I_{DRM}=20\mu A$
通态均方根电流	$I_{T(RMS)}$	7.0	A	所有导通角
通态浪涌电流	$I_{TSM}$	100	A	正弦波,60HZ
通态电流临界上升率	$di/dt$	50	A/ $\mu s$	$I_G=2 \times I_{GT}$ $tr \leq 100ns$ $T_j=125^\circ C$
结温范围	$T_j$	-40~125	$^\circ C$	---
贮存温度	$T_{stg}$	-40~150	$^\circ C$	---



### n 电特性 ( $T_j=25^\circ C$ ):

名称	符号	测试条件	Min	Max	Type	单位
反向断态峰值电流	$I_{RRM}$	$T_j=125^\circ C$ $V_{RRM}=V_{DRM}$	----	10	----	$\mu A$
通态峰值电压	$V_{TM}$	$I_{TM}=23A$ $t=380\mu s$	----	1.7	----	V
门极触发电流	$I_{GT}$	$V_D=12V$ $I_T=0.1A$	----	20	----	mA
门极触发电压	$V_{GT}$	$V_D=12V$ $I_T=0.1A$	----	1	----	V
门极不触发电压	$V_{GD}$	$V_D=V_{DRM}$ $T_j=125^\circ C$	0.25	----	----	V
断态电压临界上升率	$dV/dt$	$V_{DM}=67\%V_{DRM}$ Gate open $T_j=110^\circ C$	200	----	----	V/ $\mu s$
擎住电流	$I_T$	$I_G=1.2 I_{GT}$		$\leq 40$		mA
维持电流	$I_H$	$V_D=24V$ $I_{GT}=0.5A$		$\leq 30$		mA