

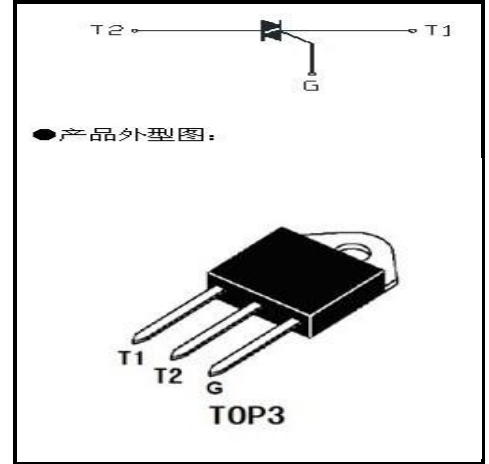
BTA41(TOP3)双向可控硅

n 特点:

先进的台面玻璃钝化工艺，具有电压稳定可靠、耐电流冲击能力强。

n 用途:

广泛应用于调光、调温等调压电路、微波炉、洗衣机、空调、电风扇、直发器、夜明灯等家电的控制电路及用于交流相控、斩波器、逆变器和变频器等电路中。



n 极限参数:

名称	符号	数值	单位	条件
重复峰值阻断电压	V_{DRM}	≥ 800	V	$I_{DRM}=20\mu A$
通态均方根电流	$I_{T(RMS)}$	40	A	所有导通角
通态浪涌电流	I_{TSM}	400	A	$t=10ms$
		420	A	$t=16.7ms$
门极峰值电流	I_{GM}	8	A	$T_j=125^\circ C$
结温范围	T_j	$-40\sim 125$	$^\circ C$	---
贮存温度	T_{stg}	$-40\sim 150$	$^\circ C$	---

n 电特性 ($T_j=25^\circ C$):

名称	符号	测试条件	Min	Max	Type	单位
正向断态峰值电流	I_{RRM}	$T_j=125^\circ C$ $V_{RRM}=V_{DRM}$	----	5	----	mA
通态峰值电压	V_{TM}	$I_{TM}=6A$ $t=380\mu s$	----	----	1.55	V
门极触发电流	I - II - III	$V_D=12V$ $R_L=30\Omega$	----	50	----	mA
	IV		----	----	----	mA
门极触发电压	V_{GT}	$V_D=12V$ $R_L=30\Omega$	----	1.5	----	V
门极不触发电压	V_{GD}	$V_D=V_{DRM}$ $T_j=125^\circ C$	0.2	----	----	V
断态电压临界上升率	dV/dt	$V_{DM}=67\%V_{DRM}$ Gate open $T_j=125^\circ C$	800	----	----	V/ μs
通态电流临界上升率	dI/dt	$F=100Hz$ $I_G=2\times I_{GT}$ $T_R\leq 100ns$	50			A/ μs
维持电流	I_H	$I_T=0.2A$	≤ 80			mA